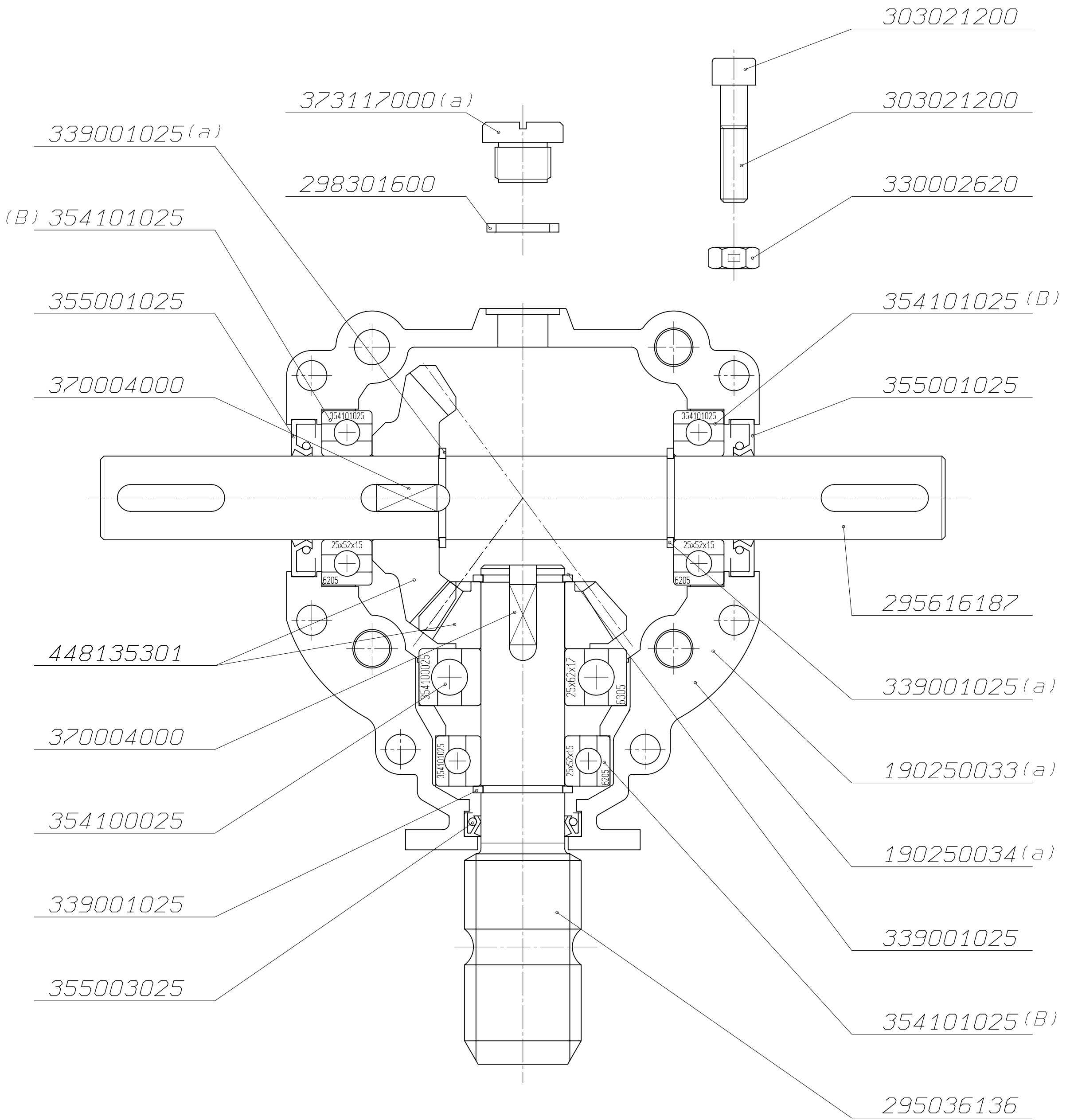


"NON INTERPRETATE IL DISEGNO ; SE AVETE DUBBI CHIEDETE"



B	Sostituito cuscinetto, era 354104025	M.Pini	13/5/2013
a	Aggiornata rappresentazione scatola e sostituiti semigusci (erano 190250028 e 190250029) e tappo (373028000). Sostituito seeger 337000025 con 339001025.	Piumacci	21/6/2011
Rev.	Descrizione Modifica	Operatore	Data

	COD. CALCOLI	COD. RICHIESTA	<b>BONDIOLI &amp; PAVESI</b> 
ORIGINE 1:1	DESCRIZIONE RINVIO 1018 R=1,35 MONT.G		
DISEGNATO FERRARI M.	MONTAGGIO G STANDARD		
DATA 13/09/90			
			CODICE <b>S1018135G122 B</b>